



АВТОГРЕЙДЕРЫ



ТЕХНИКА ВАШЕГО УСПЕХА

Конструкция автогрейдеров обеспечивает высокую производительность при выполнении больших объемов работ, при этом сохраняя комфортные условия для оператора. Таким образом, автогрейдеры позволяют минимизировать затраты при максимальной производительности.

Широкий модельный ряд позволяет использовать грейдеры Terex практически в любых сферах производства, а также в самых сложных условиях.



▶ TG140

Масса 15 100 кг
Мощность двигателя 125 кВт/170 л.с.
Колесная формула 1x2x3



▶ TG180

Масса 17 300 кг
Мощность двигателя 158 кВт/215 л.с.
Колесная формула 1x2x3



▶ TG200

Масса 18 900 кг
Мощность двигателя 191 кВт/260 л.с.
Колесная формула 1x3x3



▶ TG250

Масса 24 180 кг
Мощность двигателя 191 кВт/260 л.с.
Колесная формула 1x3x3

СОДЕРЖАНИЕ

Обзор техники	4
Навесное оборудование	9
Технические характеристики	10
Габаритные размеры	13
Сервисное обслуживание	14
Финансовые услуги	15

ПРОСЛУЖАТ ДОЛГО

Благодаря значительному накопленному опыту (более 60 лет) в производстве автогрейдеров и использованию надежных и проверенных компонентов автогрейдеры Terex® успешно справляются с любыми задачами на самых сложных площадках по всему миру.

- ▶ Высокая производительность при выполнении больших объемов работ
- ▶ Комфорт для оператора в любых условиях эксплуатации
- ▶ Отличная мобильность и проходимость
- ▶ Низкая стоимость владения
- ▶ Универсальность применения за счет гаммы сменного рабочего оборудования



Современный двигатель с турбонаддувом обеспечивает высокую мощность и надежность.

Сертифицированная по ISO кабина с системой защиты при опрокидывании и системой защиты от падающих предметов обеспечивает высокий уровень комфорта и прекрасную обзорность для оператора. Рулевая колонка трансформер обеспечивает удобство управления автогрейдером как сидя, так и стоя.

Изготовление рамы с использованием высокопрочных литых деталей обеспечивает конструктивную жесткость и долговечность.

Полная гамма навесного оборудования для установки на переднюю и заднюю рамы (рыхлитель, отвал, кирковщик)

Тандемная тележка фирмы «NAF» обеспечивает возможность эффективной работы на самых сложных площадках

Полностью автоматическая коробка передач с самодиагностикой фирмы «ZF» обеспечивает плавный ход, а также легкость управления и технического обслуживания

Многодисковые тормоза с масляным охлаждением обеспечивают надежную работу в течение всего срока службы автогрейдера



АКЦЕНТ НА КОМФОРТ

Кабина автогрейдера Terex разработана с учетом всех потребностей оператора, т.е. с заботой о комфорте тех, кто ежедневно работает с нашей техникой.

Преимущества для пользователей

- ▶ Отличная обзорность за счет панорамного остекления
- ▶ Новая рулевая колонка разработана специально для автогрейдера.
- ▶ Акустическая система с высоким качеством звука, крючок для одежды, козырек для защиты от солнца и место для хранения личных вещей.
- ▶ Эргономичное рабочее место оператора с панорамным обзором и тщательно проработанными элементами управления.
- ▶ Мощная система кондиционирования обеспечивает поддержание оптимального температурного режима.
- ▶ Сертифицированная система защиты при опрокидывании (EN ISO 3471) и система защиты от падающих предметов** (EN ISO 3449), система защиты, интегрированная в раму.
- ▶ 85% остекления оснащено стеклоочистителями.
- ▶ Управление передними колесами гидростатическим приводом с двумя гидроцилиндрами.
- ▶ Сиденье с пневмоподвеской, регулируемый наклон рулевого колеса.



НАВЕСНОЕ ОБОРУДОВАНИЕ

Поворотный отвал

Поворотный отвал устанавливается с использованием распорного кронштейна, обеспечивающего возможность поворота на 30° от прямого положения. Используется для отвала материала при первичном дорожном строительстве, срезке и обратной засыпке.

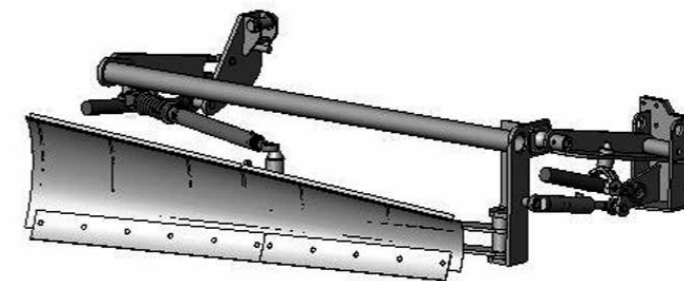
Ширина отвала 2900 мм



Боковой отвал

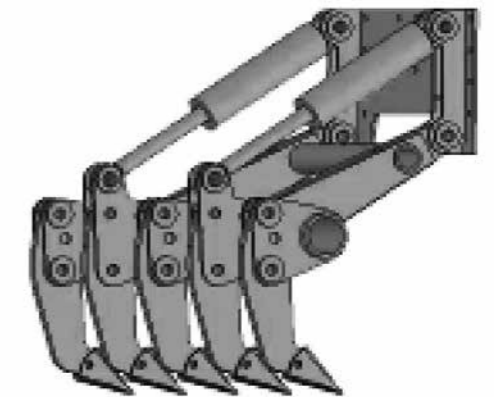
Боковой отвал увеличивает ширину захвата. Позволяет осуществлять работы за пределами колеи. Устанавливается совместно с основным отвалом.

Ширина отвала 2900 мм



Задний рыхлитель/кирковщик

По отдельному заказу грейдер может оснащаться рыхлителем/кирковщиком, который позволяет разрыхлять твердые породы, облегчая перемещение грунта отвалом, увеличивая тем самым эффективность и производительность работ. Устанавливается на плиту подмоторной рамы позади автогрейдера.



ТЕХНИЧЕСКИЕ ХАРАКТЕРИСТИКИ

	TG140	TG180	TG200	TG250
ДВИГАТЕЛЬ				
Модель	Cummins 6BТAA 5,9-C170	Cummins 6CTAA 8,3-C215	Cummins 6CTAA 8,3-C260	Cummins 6CTAA-C260
Тип	6-цилиндровый рядный четырехтактный дизельный двигатель с водяным охлаждением, турбонаддувом и промежуточным охлаждением воздуха			
Рабочий объем	5,9 л	8,3 л		
Диаметр и ход поршня	102 x 120 мм	114 x 135 мм		
Полная мощность	125 кВт (170 л.с.) при 2 200 об/мин	158 кВт (215 л.с.) при 2 200 об/мин	191 кВт (260 л.с.) при 2 200 об/мин	
Максимальный крутящий момент	750 Нм при 1 400 об/мин	900 Нм при 1 400 об/мин	1 070 Нм при 1 400 об/мин	1 070 Нм при 1 500 об/мин
Электросистема	Электрозапуск 24В. Два аккумулятора 12 В 190 Ач 650А. Генератор 28В, 70А.			
Воздушный фильтр	2-ступенчатый, 2-элементный воздушный фильтр сухого типа с указателем ограничения			
ТРАНСМИССИЯ				
Модель	ZF 6WG 160 RPC	ZF 6WG 190	ZF 6WG 210	
Тип	Полностью автоматическая с ручным дублером, коробка передач с самодиагностикой фирмы «ZF». Управление давлением в гидромукте обеспечивает плавное переключение передач.			
Передача/Скорость (км/ч)*	Передняя/Задняя			
Первая	4,8/5,0	9,0/5,2	4,5/4,7	4,4/4,6
Вторая	7,3/-	7,6/-	6,9/-	6,7/-
Третья	11,3/11,9	11,7/12,3	11,1/11,7	10,8/11,4
Четвертая	17,4/-	18,0/-	17,0/-	16,6/-
Пятая	26,3/27,6	27,0/28,6	26,2/28,0	25,8/27,2
Шестая	40,5/-	41,2/-	40,8/-	39,7/-
ШИНЫ И КОЛЕСА				
Шины	14.00-20 G2	14.00-24 G2		16.00-24 G2
Размер обода	8,50-20	10.00-24		11.25-24
Норма слойности (PR)	16			
ТОРМОЗНАЯ СИСТЕМА				
Тип	Гидравлическая тормозная система с комплектом металлокерамических дисков с масляным охлаждением на каждом колесе.			
Стояночный тормоз	Включаемый пружиной и отключаемый гидравлически, дисковый, на входном валу tandemной тележки, с запретом переключения			
МОСТЫ				
Передний мост	Мост цельносварной стальной. Функционал наклона колес и качания включен в стандартную комплектацию. Герметичная ступица, обеспечивающая полную защиту подшипника от загрязнения и позволяющая минимизировать время простоя и затраты на техническое обслуживание.			
Угол наклона моста	18° влево и вправо			

	TG140	TG180	TG200	TG250
Угол качания моста	±16°			
Дорожный просвет	600 мм	635 мм		660 мм
Задний мост	Мост tandemной тележки фирмы «NAF» с дифференциальным механизмом самоблокировки.			
Модель	TAP 5501.105(BRA)	TAP 7506.103		TAP 7601.165 BRA 08
Расстояние между осями	1 540 мм			1 632 мм
Угол качания моста	±15°			
РУЛЕВОЕ УПРАВЛЕНИЕ				
Тип	Гидростатическое рулевое управление передними колесами с двумя гидравлическими цилиндрами			
Минимальный радиус поворота	7 800 мм			9 900 мм
РАМА				
Тип	Передняя рама представляет собой цельносварную конструкцию коробчатого сечения с наклоном для улучшения переднего обзора. Задняя рама — с силовым периметром, допускающим модульный монтаж оборудования, что облегчает обслуживание привода и идеально для навески рабочего оборудования. Шарнир рамы снабжен двумя гидроцилиндрами, изгибающими раму на 26° влево и вправо. Гидрозамок обеспечивает стабильную работу.			
ГИДРАВЛИЧЕСКАЯ СИСТЕМА				
Тип	Гидросистема с насосом постоянного объема и разгрузкой насоса при нейтральном положении рукояток управления гидрораспределителей. Сбалансированная гидравлическая система обеспечивает согласованное, точное и быстрое управление. Основное рабочее оборудование механически управляется посредством 6-секционного гидрораспределителя, работа вспомогательных операций обеспечивается 4 гидрораспределителями с релейным управлением. Система оснащена гидрозамками в контурах подъема отвала, наклона отвала, сдвига поворотного круга, наклона колес и изгиба рамы. Фильтры – напорный и сливной с тонкостью фильтрации 10 микрон.			
Производительность при 2 000 об/мин насоса	68 л/мин			
Максимальное давление	140 бар			160 бар
ОТВАЛ				
Тип	Исключительная мобильность отвала позволяет использовать большие углы резания на выемке траншей и профилировать откосы за пределами колеи			
Габариты	3 660x630x20 мм	4 270x700x20 мм		4 880x800x20 мм
Шаг болтов крепления ножей	152 мм			
Диаметр болтов	16 мм			
	Слева/Справа			
Вылет за пределы колеи, рама прямая	1 920 мм/2 020 мм	2 218 мм/2 322 мм		2 651 мм/2 835 мм
Вылет за пределы колеи, рама изогнута	2 556 мм/2 762 мм	2 856 мм/3 062 мм		3 628 мм/3 680 мм
Боковой сдвиг отвала	700 мм/700 мм			700 мм/796 мм

	TG140	TG180	TG200	TG250
Боковой сдвиг поворотного круга	660 мм/760 мм			
Угол профилирования отвеса	90°/90°			
Дорожный просвет отвала	400 мм	450 мм		
Глубина резания отвала	450 мм	500 мм	600 мм	
Угол резания ножа	30° - 70°			

ТЯГОВАЯ РАМА

Тип	Тяговая рама представляет собой цельносварную коробчатую конструкцию узкой Т-образной формы, что обеспечивает оптимальный обзор рабочей зоны. Опоры цилиндров подъема оснащены двойными креплениями к раме для обеспечения максимальной прочности и надежности.			
-----	---	--	--	--

ПОВОРОТНЫЙ КРУГ

Тип	Поворотный круг поддерживается в 3-х точках регулируемые зажимными пластинами, что обеспечивает оптимальную опору и распределение нагрузок. Двухцилиндровая гидравлическая система привода обеспечивает кругу необходимые усилия поворота и удержания его под полной нагрузкой, оснащена демпфирующими клапанами для защиты от ударных повреждений			
Диаметр круга	1,458 мм		1,658 мм	
Число зажимных пластин	3			
Число гидроцилиндров	2			
Число точек приложения усилий	2			
Угол поворота	±65°			

ЗАПРАВочНЫЕ ЕМКОСТИ

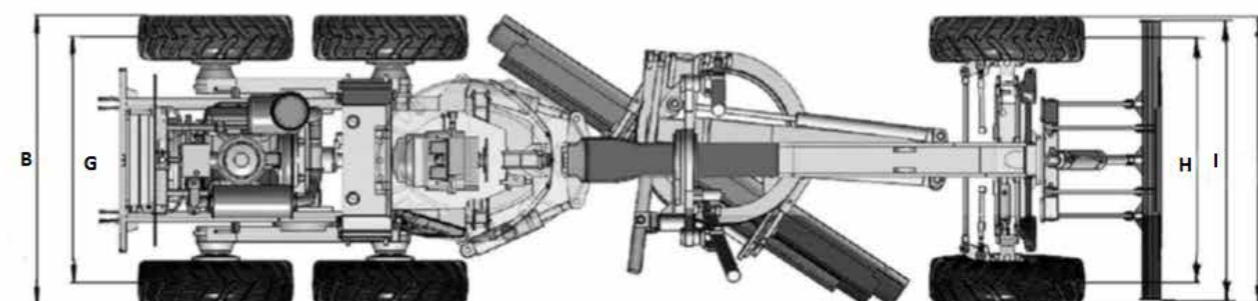
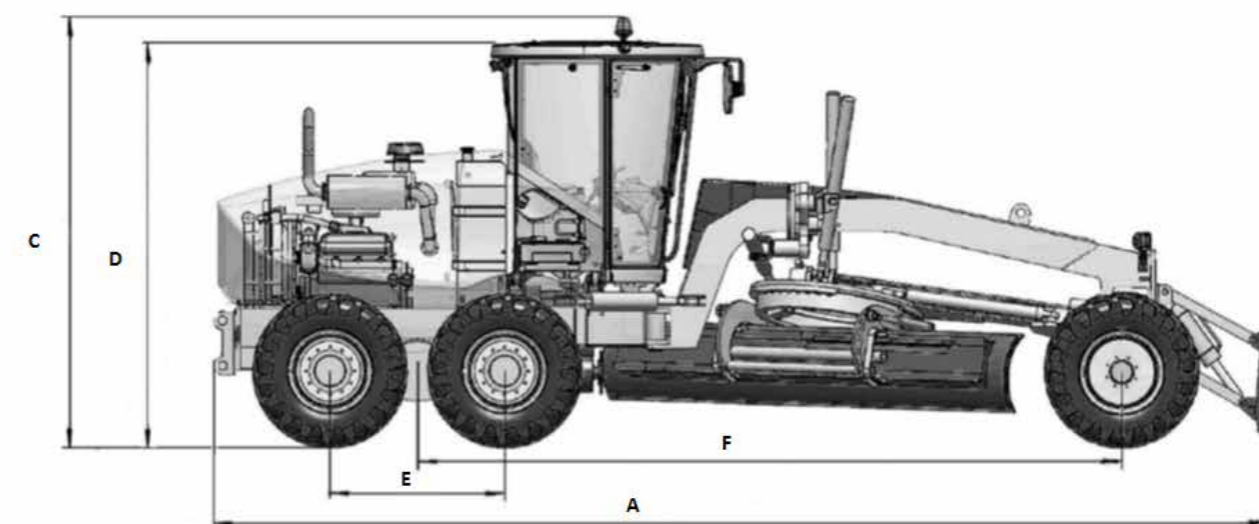
Топливный бак	350 л			
Трансмиссия	38 л			
Главная передача	30 л			
Балансиры (каждый)	22 л			
Бак гидросистемы	120 л			
Картер двигателя	34 л			
Система охлаждения	50 л			

ВЕСОВЫЕ ХАРАКТЕРИСТИКИ

Масса	TG140	TG180	TG200	TG250
Масса	15 100 кг	17 300 кг	18 900 кг	24 180 кг
Нагрузка на переднюю ось	5 350 кг	6 150 кг	6 550 кг	8 450 кг
Нагрузка на тандемную тележку	9 750 кг	11 150 кг	12 350 кг	15 730 кг
Масса с бульдозерным отвалом и задним рыхлителем	16 850 кг	18 450 кг	20 050 кг	25 540 кг

ГАБАРИТНЫЕ РАЗМЕРЫ

		TG140	TG180	TG200	TG250
A	Длина, мм	9 400	9 400	9 400	10 500
B	Ширина, мм	2 550	2 550	2 550	3 150
C	Высота, мм	3 700	3 700	3 700	3 780
D	Высота по кабине, мм	3 540	3 540	3 540	3 630
E	Расстояние между осями, мм	1 540	1 540	1 540	1 632
F	Колесная база, мм	6 200	6 200	6 200	7 000
G	Ширина колеи заднего моста, мм	2 020	1 990	1 990	2 270
H	Ширина колеи переднего моста, мм	2 080	2 080	2 080	2 270
I	Ширина по бульдозерному отвалу, мм	2 475	2 475	2 475	2 632





СЕРВИСНОЕ ОБСЛУЖИВАНИЕ

Выбирая TVEX, вы гарантированно получаете качественное сервисное обслуживание. Дилеры компании «РМ-Терекс» осуществляют поддержку своих потребителей по широкому кругу вопросов.

- ▶ Предпродажная подготовка
- ▶ Доставка техники
- ▶ Обеспечение запасными частями
- ▶ Сервисное обслуживание в гарантийный и послегарантийный период
- ▶ Ремонт и восстановление техники
- ▶ Выполнение ремонтных работ, как на территории дилерских центров, так и на территории заказчика
- ▶ Проведение инспекций проданной техники в гарантийный период
- ▶ Проведение обучения и технического консалтинга

Тел.: +7 (495) 728-49-55 (доб. 73836)



ФИНАНСОВЫЕ УСЛУГИ

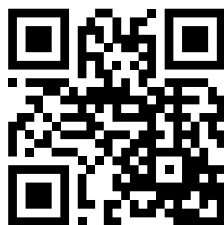
Для наших клиентов мы предлагаем удобное финансирование, которое позволяет приобрести технику и сохранить оборотные средства.

- ▶ Удобные финансовые услуги для продажи техники конечным клиентам
- ▶ Финансирование техники для физических и юридических лиц
- ▶ Полное сопровождение сделок и взаимодействие с финансовыми институтами
- ▶ Специальные условия с учетом специфики бизнеса (сезонность, срок, форма финансирования)
- ▶ Удобные финансовые услуги для дилеров: финансирование склада, кредитование
- ▶ Участие в тендерах и аукционах на предоставление финансовых услуг
- ▶ Специальные предложения на отдельные виды техники

Тел.: +7 (495) 728-49-55 (доб. 73723)

www.rm-terex.com

123022, Москва
ул. Рочдельская, д.15, стр.35
Тел.: +7 (495) 728-49-55
e-mail: info@rm-terex.com
www.rm-terex.com



май 2014

Состав стандартного оснащения и оборудования, устанавливаемого по заказу, может меняться. За дополнительной информацией обращайтесь к дилерам компании. Оборудование, приведенное на фотографиях и иллюстрациях может отличаться от доступного при заказе. Материалы, технические характеристики могут меняться без предварительного уведомления.