



СТРОИТЕЛЬНО-ДОРОЖНАЯ
И СПЕЦИАЛЬНАЯ ТЕХНИКА

—
ЭКСКАВАТОРЫ-ПЕРЕГРУЖАТЕЛИ



ЭКСКАВАТОРЫ- ПЕРЕГРУЖАТЕЛИ

КАТАЛОГ

СФЕРЫ ПРИМЕНЕНИЯ:
Металлургическая отрасль
Лесная промышленность
Морские и речные порты
Переработка отходов
Сельское хозяйство
Строительство

На мировых и локальных рынках добывающей, перерабатывающей, лесозаготовительной и коммунальной сфер существуют такие области деятельности, где перевалка материалов является приоритетным видом рабочих процессов. Существующие различные строительно-дорожные машины, ввиду своих конструктивных особенностей, могут проводить подобные операции, но не всегда могут обеспечивать необходимый уровень безопасности на строительной и рабочей площадках. Поэтому их работу готовы выполнять современные высокотехнологичные и безопасные экскаваторы-перегрузатели.

Модель и параметры рабочего оборудования тщательно подбираются для проведения различных видов работ в той или иной промышленной отрасли. Например, экскаватор-перегрузатель E190WH эффективно работает на небольшой железнодорожной станции, рядом с местным деревообрабатывающим заводом. Более мощный E230WHE с увеличенным опорным контуром в состоянии уверенно работать как на твёрдых поверхностях, так и на подвижных грунтах. Ну, а E350WH, со своей почти десятиметровой стрелой, способен обеспечить перегрузку материалов в речных и морских портах.

-
- 4 Экскаватор-перегрузатель на колесном ходу **E190WH**

 - 6 Экскаватор-перегрузатель на колесном ходу **E230WH**

 - 8 Экскаватор-перегрузатель на колесном ходу **E230WHE**
с увеличенным опорным контуром

 - 10 Экскаватор-перегрузатель на колесном ходу **E280WH**

 - 12 Экскаватор-перегрузатель на колесном ходу **E350WH**

 - 14 Экскаватор-перегрузатель на гусеничном ходу **E200CH**

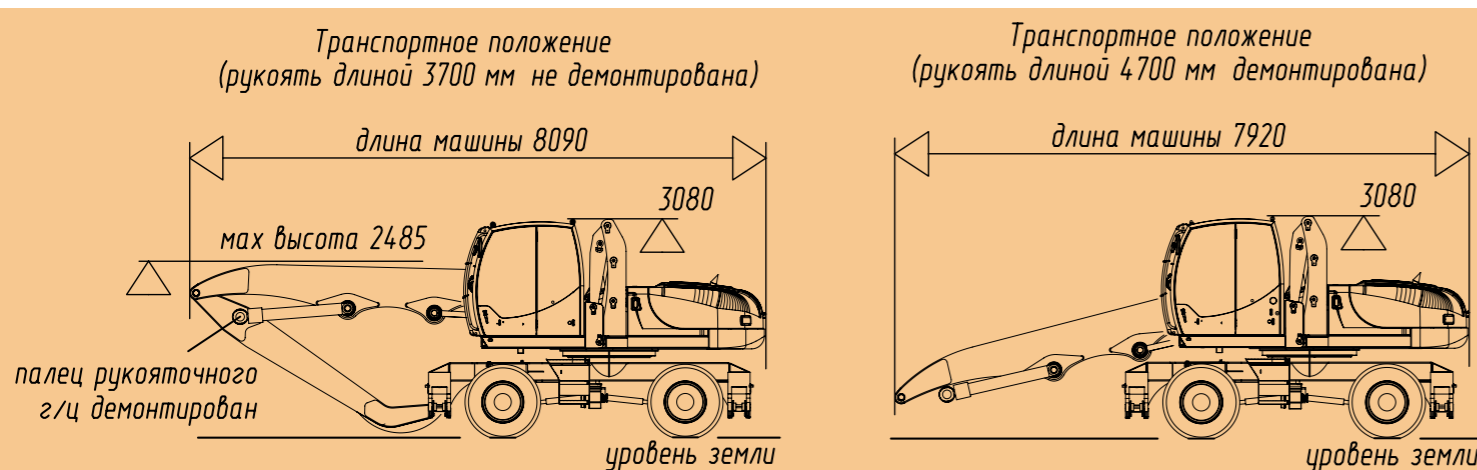
 - 16 Экскаватор-перегрузатель на гусеничном ходу **E245CH**

 - 18 Навесное оборудование

ЭКСКАВАТОР-ПЕРЕГРУЖАТЕЛЬ НА КОЛЕСНОМ ХОДУ E190WH

Рабочие характеристики: зимнее исполнение	Ед. измерения	E190WH	
Эксплуатационная масса (рукоять 3700 / 4700 мм)	т	18,5 / 18,6	
ДВИГАТЕЛЬ			
Модель двигателя		Deutz BF 4M 2012 C	
Мощность двигателя	кВт (л.с.)	87 (117) при 2100 об/мин 90 (122) при 2200 об/мин	
Номинальная частота вращения	об/мин	2100	
ХОДОВАЯ ТЕЛЕЖКА			
Мосты, КПП		ZF (Германия)	
Тип ходовой рамы		Аутригеры+аутригеры	
Дорожный просвет	мм	350	
Скорость на 1-ой передаче	км/ч	5,5	
Скорость на 2-ой передаче	км/ч	20	
Тормозная система		Многодисковые тормоза, работающие в масляной ванне с гидравлическим приводом	
Стояночный тормоз		Встроенный в трансмиссию дисковый тормоз мокрого сцепления с пружинным включением и гидравлическим выключением	
Коробка передач		Двухскоростная коробка передач с ручным переключением под нагрузкой Карданная передача с двумя валами и жесткой промежуточной опорой	
Базовая комплектация		Защитные кожуха гидроцилиндров аутригерных опор Ящик-подножка для инструмента слева и дополнительная ступенька на гибкой подвеске справа	
ШИНЫ			
Колеса (Базовая комплектация)		Спаренные колеса переднего и заднего мостов с полиуретановым наполнением	
Колеса (Опция)		Цельнолитые спаренные колеса переднего и заднего мостов 10.00-20 (сдвоенные)	
ПОВОРОТНАЯ ПЛАТФОРМА			
Частота вращения поворотной платформы	об/мин	5	
Радиус поворота	мм	2190	
Рабочий цикл	сек	16	
Гидравлика		Bosch Rexroth	
Гидросхема управления		Схема LUDV фирмы Bosch Rexroth	
Количество совмещений операций в цикле		Все	
Максимальная производительность насосной установки	л/мин	250+22+22	
Максимальное рабочее давление	бар	320	
Возможность установки дополнительной секции гидрораспределителя		имеется	
Максимальный расход - контур рабочего оборудования	л/мин	230	
РАБОЧИЕ ХАРАКТЕРИСТИКИ			
Тип рукояти		стандарт	опция
Длина рукояти	м	3,7	4,7
Максимальная глубина захвата	м	5,35*	6,68*
Максимальный радиус захвата на уровне стоянки	м	9,77*	10,55*
Максимальная высота выгрузки	м	8,04*	8,29*
Объем грейфера	м³	0,6	0,4
Высота подъема кабины	мм	2000	
Высота подъема кабины (относительно земли)	мм	4800	
ГАБАРИТНЫЕ РАЗМЕРЫ			
Транспортное положение с разными рукоятями	м	3,7	4,7
- длина	мм	8090	7920
- ширина	мм	2520	2520
- высота по рабочему оборудованию (демонтируется только рукоять 4,7 м, обязательно демонтирован сменный вид)	мм	2485 (палец рукоятчного г/ц демонтирован)	2000 (рукоять демонтирована)
- высота по кабине	мм	3080	3080

* в зависимости от параметров грейфера



ОТЛИЧНАЯ ОБЗОРНОСТЬ И БЕЗОПАСНОСТЬ

С целью обеспечения безопасности оператора, а также во избежание повреждения кабины в результате ударов или падающих предметов, на кабине установлены защитные решетки. С целью предотвращения нестандартных ситуаций механизм подъема кабины оснащен гидроцилиндрами с тормозными клапанами, имеющими следующие функции:

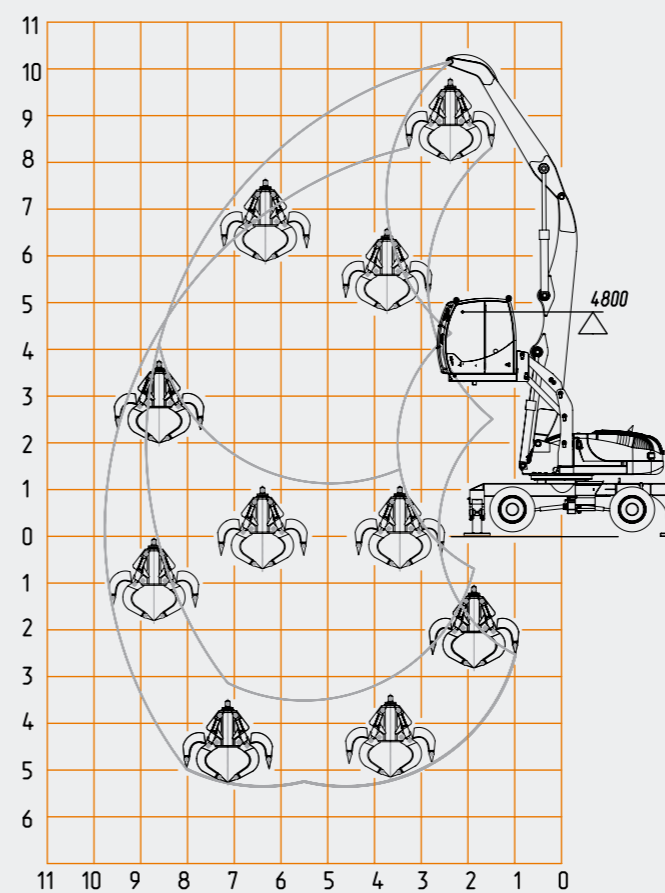
- Гидрозамок, запирающий полость гидроцилиндров, исключает «проседание» кабины
- Антишоковый клапан обеспечивает плавное опускание кабины, исключает разгон под действием собственного веса, разрыв потока в гидравлических магистралях
- Аварийный клапан не допускает резкого опускания кабины в случае разрыва рукава высокого давления
- Клапан, ограничивающий грузоподъемность

Имеется защита гидроцилиндров откидных опор. От сохранности штока зависит герметичность гидроцилиндра. Он закрыт металлическими кожухами, предотвращающими повреждения в результате возможного падения металлических фрагментов при погрузке металлолома.

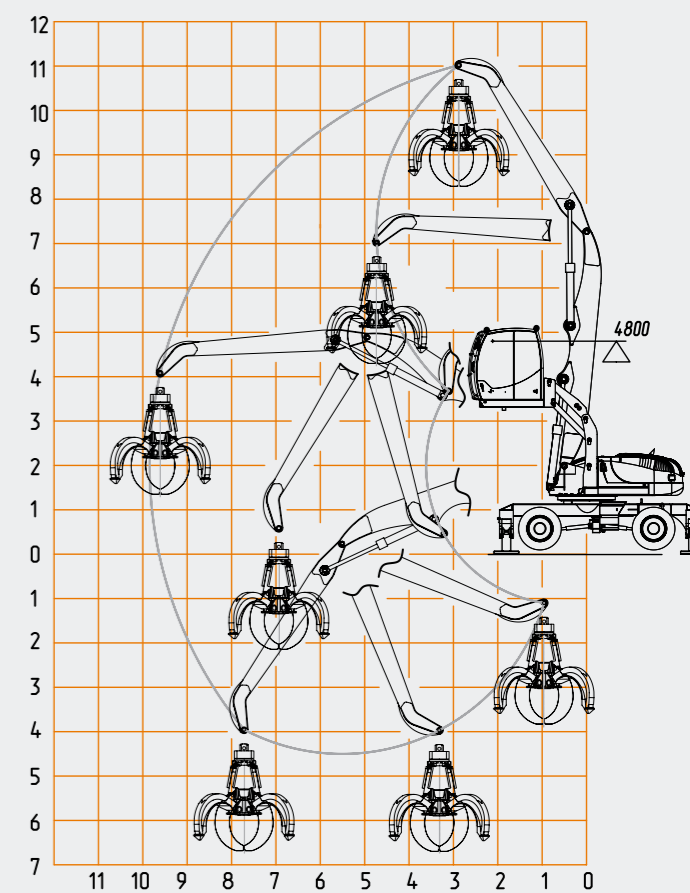
Используемый механизм обеспечивает абсолютную безопасность работы оператора на высоте до 5 метров от уровня земли. Во время работы оператор не только детально контролирует ход операций, но и оптимизирует последовательность действий.



Параметрическая схема E190WH со скраповым рабочим оборудованием Рукоять основная 3700 мм



Параметрическая схема E190WH со скраповым рабочим оборудованием Рукоять основная 4700 мм



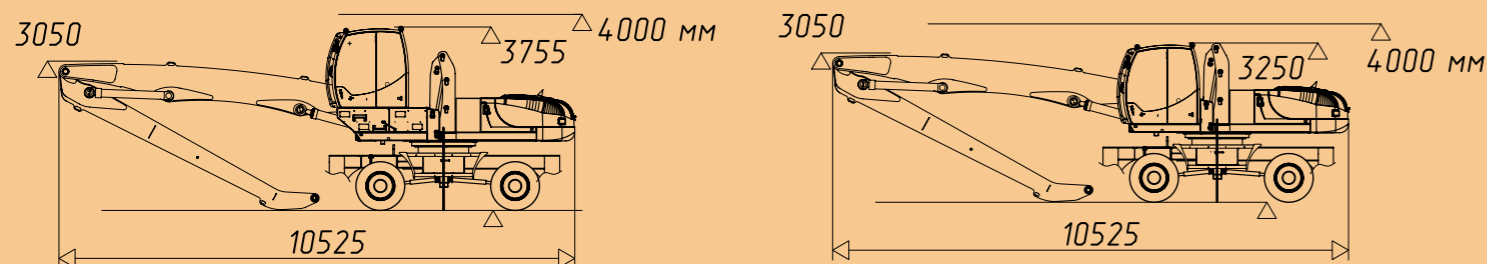
ЭКСКАВАТОР-ПЕРЕГРУЖАТЕЛЬ НА КОЛЕСНОМ ХОДУ E230WH

Рабочие характеристики: зимнее исполнение		Ед. измерения	E230WH	
Эксплуатационная масса (рукоять 4700 / 5700 мм)		т	24,0 / 24,1	
ДВИГАТЕЛЬ				
Модель			Deutz BF 6M 2012 C EMR2**	
Мощность		кВт (л.с.)	131 (176) при 2100 об/мин	
Номинальная частота вращения		об/мин	2100	
ХОДОВАЯ ТЕЛЕЖКА				
Мосты, КПП			ZF (Германия)	
Коробка передач			Двухскоростная коробка передач с ручным переключением под нагрузкой. Карданная передача с двумя валами	
Тип ходовой рамы			Аутригеры+аутригеры	
Дорожный просвет		мм	340	
Скорость на 1-ой передаче		км/ч	4,3	
Скорость на 2-ой передаче		км/ч	18	
Тормозная система			Многодисковые тормоза, работающие в масляной ванне с гидравлическим приводом	
Стояночный тормоз			Встроенный в трансмиссию дисковый тормоз мокрого сцепления с пружинным включением и гидравлическим выключением	
Колеса			Цельнолитые спаренные колеса переднего и заднего мостов	
Базовая комплектация			Защитные кожуха гидроцилиндров аутригерных опор Ящик-подножка для инструмента слева и дополнительная ступенька на гибкой подвеске справа	
ШИНЫ				
Колеса (Базовая комплектация)			Комплект: - спаренные колеса в сборе с шинами цельнолитыми 10,00-20/7,5 или 10,00-20/7,5 - межколесная проставка	
Колеса (Опция)			- Шина цельнолитая 10,00-20/7,5 или Шина цельнолитая 10,00-20/7,5 без комплекта межколесных проставок - Шина цельнолитая 10,00-20/7,5 или Шина цельнолитая 10,00-20/7,5 с комплектом межколесных проставок	
ПОВОРОТНАЯ ПЛАТФОРМА				
Частота вращения поворотной платформы		об/мин	6	
Радиус поворота		мм	2680	
Рабочий цикл		сек	18	
Гидравлика			Bosch Rexroth	
Гидросхема управления			Схема LUDV фирмы Bosch Rexroth	
Количество совмещений операций в цикле			Все	
Максимальная производительность насосной установки		л/мин	300+22+22	
Максимальное рабочее давление		бар	320	
Возможность установки дополнительной секции гидрораспределителя			имеется	
Максимальный расход - контур рабочего оборудования		л/мин	250	
РАБОЧИЕ ХАРАКТЕРИСТИКИ				
Тип рукояти			стандарт	опция
Длина рукояти		м	4,7	5,7
Максимальная глубина копания		м	5,660*	6,985*
Максимальный радиус захвата на уровне стоянки		м	12,80*	13,735*
Максимальная высота выгрузки		м	9,8*	10,48*
Объем грейфера		м³	0,6	0,4-0,6
Высота подъема кабины		мм	2000	5490
Высота подъема кабины (относительно земли)		мм	4985	5490
ГАБАРИТНЫЕ РАЗМЕРЫ				
Транспортное положение с разными рукоятями		м	4,7	5,7
- длина		мм	10525	
- ширина		мм	2520	
- высота по рабочему оборудованию (рукоять не демонтируется, демонтирован только сменный вид)		мм	3050	
- высота по кабине		мм	3250	

* в зависимости от параметров грейфера

** модификация с двигателем EMR 2 обеспечивает увеличение грузоподъемности на 300 кг на максимальном вылете

Транспортное положение



ЭРГОНОМИЧНОСТЬ

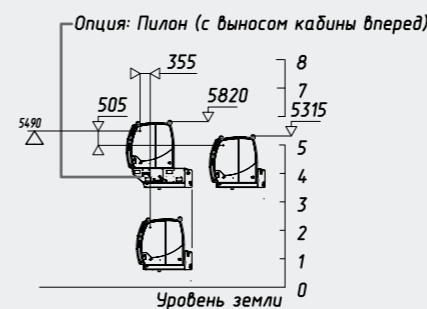
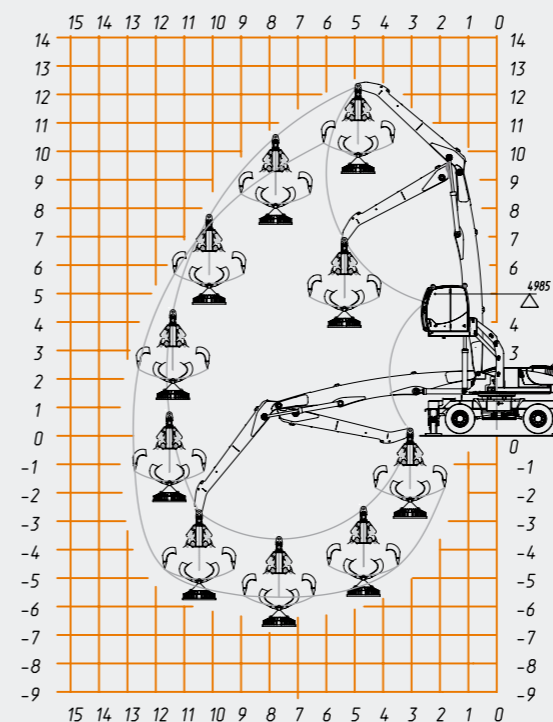
Кабина имеет обновленный дизайн с современным внутренним интерьером, компактными и эргономичными пультами управления, широкой дверью с интегрированной форточкой, большой площадью остекления с обеспечением полной обзорности рабочей зоны, усовершенствованной системой воздухопроводов обдува стёкол и воздухопроводов отопления и кондиционирования салона. В базовой комплектации присутствует климатическая установка (отопитель-кондиционер), аудиоподготовка, эргономичное сиденье оператора с ремнем безопасности.

Для хранения необходимых инструментов или малогабаритного оборудования предусмотрены удобные дополнительные отсеки.

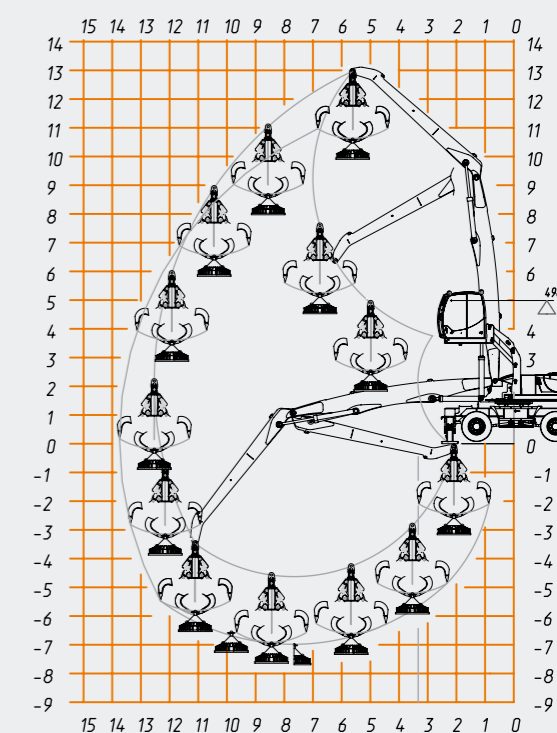
Цветной антибликовый ЖК-монитор с графическим интерфейсом на русском и английском языках отражает всю необходимую информацию об основных рабочих параметрах машины. Блок сигнальных ламп оповещения неисправностей и критических режимов позволяет контролировать работу машины на протяжении рабочей смены, а также помогает выбрать надежный и безопасный режим погрузочно-разгрузочных работ.



Параметрическая схема E230WH
Стрела 7100 мм
Рукоять основная 4700 мм



Параметрическая схема E230WH
Стрела 7100 мм
Рукоять основная 5700 мм



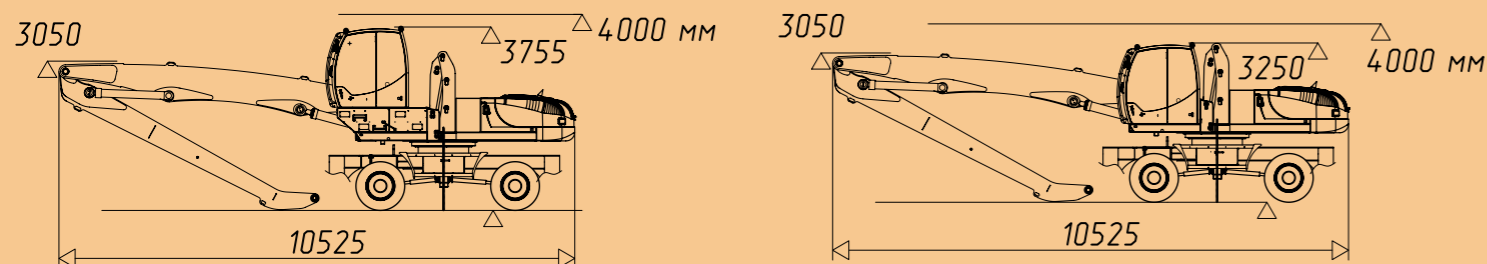
ЭКСКАВАТОР-ПЕРЕГРУЖАТЕЛЬ НА КОЛЕСНОМ ХОДУ E230WNE

С УВЕЛИЧЕННЫМ ОПОРНЫМ КОНТУРОМ

Рабочие характеристики: зимнее исполнение		Ед. измерения	E230WNE
Эксплуатационная масса (рукоять 4700 / 5700 мм)		т	24,5 / 24,6
ДВИГАТЕЛЬ			
Модель			Deutz BF 6M 2012 C EMR2
Мощность		кВт (л.с.)	131 (176) при 2100 об/мин
Номинальная частота вращения		об/мин	2100
ХОДОВАЯ ТЕЛЕЖКА			
Мосты, КПП			ZF (Германия)
Коробка передач			Двухскоростная коробка передач с ручным переключением под нагрузкой. Карданная передача с двумя валами
Тип ходовой рамы			Аутригеры+аутригеры
Дорожный просвет		мм	340
Скорость на 1-ой передаче		км/ч	4,3
Скорость на 2-ой передаче		км/ч	18
Тормозная система			Многодисковые тормоза, работающие в масляной ванне с гидравлическим приводом
Стояночный тормоз			Встроенный в трансмиссию дисковый тормоз мокрого сцепления с пружинным включением и гидравлическим выключением
Колеса			Цельнолитые спаренные колеса переднего и заднего мостов Защитные кожуха гидроцилиндров аутригерных опор Ящик-подножка для инструмента слева и дополнительная ступенька на гибкой подвеске справа
Базовая комплектация			
ШИНЫ			
Колеса (Базовая комплектация)			Комплект: - спаренные колеса в сборе с шинами цельнолитыми 10.00-20/7.0 или 10.00-20/7,5 - межколесная проставка
Колеса (Опция)			- Шина цельнолитая 10.00-20/7,5 или Шина цельнолитая 10.00-20/7,5 без комплекта межколесных проставок - Шина цельнолитая 10.00-20/7,5 или Шина цельнолитая 10.00-20/7,5 с комплектом межколесных проставок
ПОВОРОТНАЯ ПЛАТФОРМА			
Частота вращения поворотной платформы		об/мин	6
Радиус поворота		мм	2680
Рабочий цикл		сек	18
Гидравлика			Bosch Rexroth
Гидросхема управления			Схема LUDV фирмы Bosch Rexroth
Количество совмещений операций в цикле			Все
Максимальная производительность насосной установки		л/мин	300+22+22
Максимальное рабочее давление		бар	320
Возможность установки доп. секции гидрораспределителя			имеется
Максимальный расход - контур рабочего оборудования		л/мин	250
РАБОЧИЕ ХАРАКТЕРИСТИКИ			
Тип рукояти			стандарт опция
Длина рукояти		м	4,7 5,7
Максимальная глубина копания		м	5,660* 6,985*
Максимальный радиус захвата на уровне стоянки		м	12,80* 13,735*
Максимальная высота выгрузки		м	9,8* 10,48*
Объем грейфера		м³	0,6 0,4-0,6
Высота подъема кабины		мм	2000
Высота подъема кабины (относительно земли)		мм	4985 5490
ГАБАРИТНЫЕ РАЗМЕРЫ			
Транспортное положение с разными рукоятями		м	4,7 5,7
- длина		мм	10525
- ширина		мм	2750
- высота по рабочему оборудованию (рукоять не демонтируется, демонтирован только сменный вид)		мм	3050
- высота по кабине		мм	3250

* в зависимости от параметров грейфера

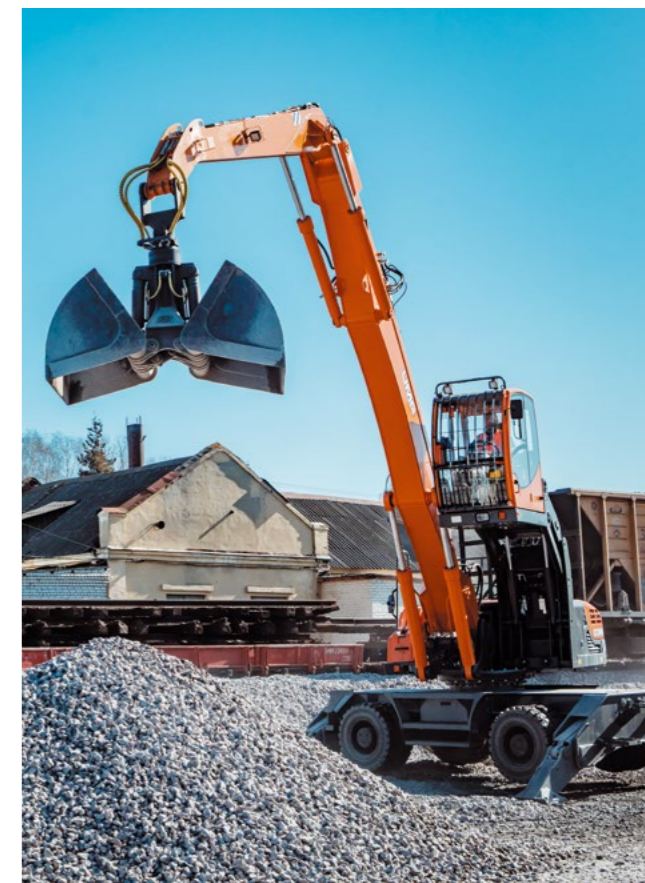
Транспортное положение



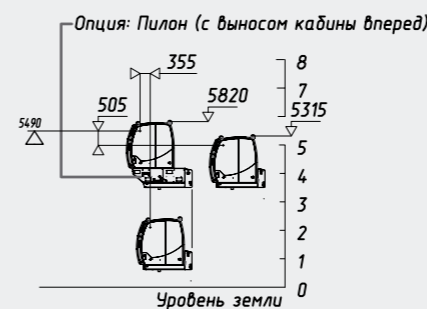
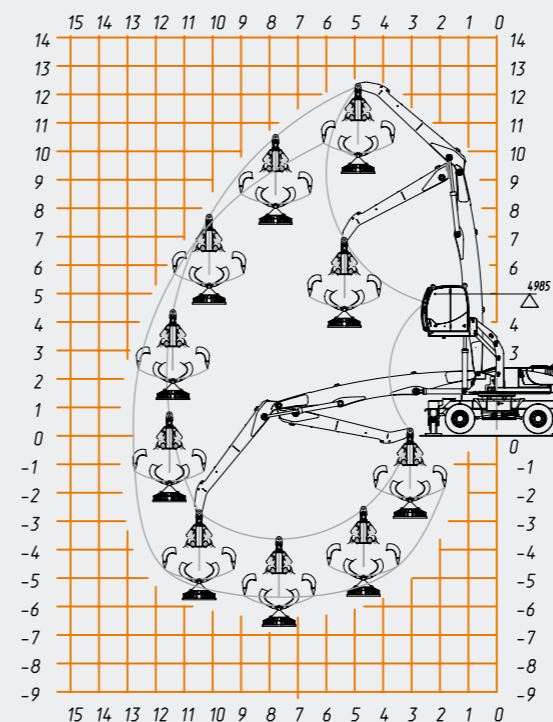
ЭЛЕКТРОННАЯ ПАНЕЛЬ ПРИБОРОВ ДЛЯ МОДЕЛЕЙ E190WN, E230WN, E200SN

Контролируемые параметры:

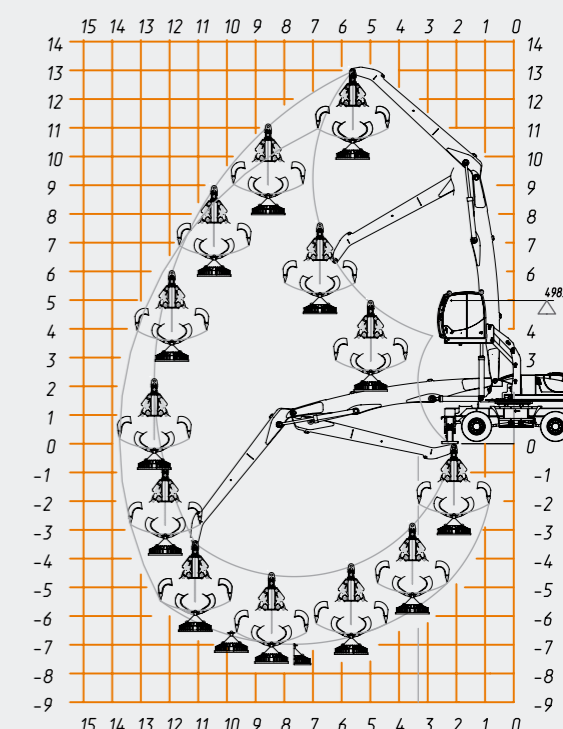
- Температура охлаждающей жидкости
- Давление масла в двигателе
- Напряжение в бортовой сети
- Температура масла в гидросистеме
- Индикаторы, отображающие количество наработанных моточасов
- Аварийная сигнализация ограничения грузоподъемности
- Аварийная сигнализация температуры охлаждающей жидкости
- Аварийная сигнализация блокировки гидросистемы
- Аварийная сигнализация давления масла в двигателе
- Сигнал «стояночный тормоз»
- Количество оборотов двигателя
- Уровень топлива
- Указатель поворотов
- Сигнал «Свечи накаливания включены»



Параметрическая схема E230WNE
Стрела 7100 мм
Рукоять основная 4700 мм



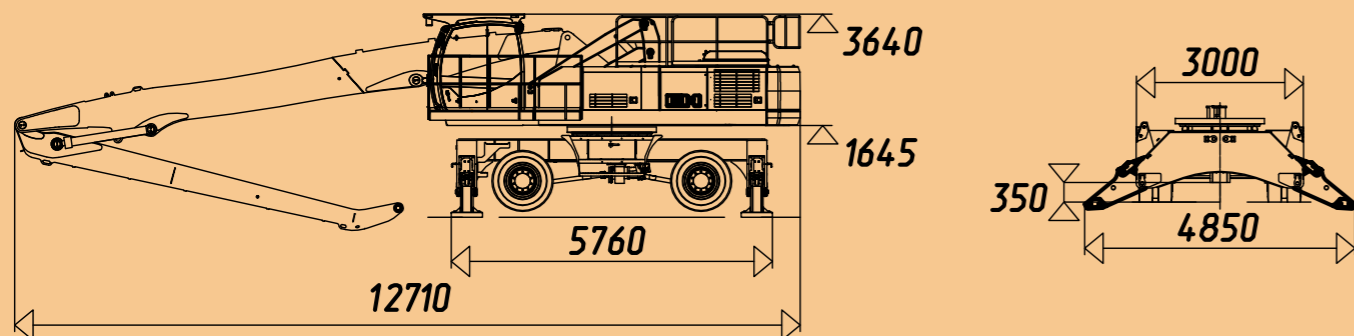
Параметрическая схема E230WNE
Стрела 7100 мм
Рукоять основная 5700 мм



ЭКСКАВАТОР-ПЕРЕГРУЖАТЕЛЬ НА КОЛЕСНОМ ХОДУ E280WH

Рабочие характеристики: зимнее исполнение		Ед. измерения	E280WH
Эксплуатационная масса		т	27,0** / 27,5
ДВИГАТЕЛЬ			
Модель			Deutz BF 6M 1013 FC
Мощность	кВт (л.с.)		183 (245)
Номинальная частота вращения	об/мин		2000
ХОДОВАЯ ТЕЛЕЖКА			
Мосты, КПП			ZF (Германия)
Коробка передач			Двухскоростная коробка передач с ручным переключением под нагрузкой. Карданная передача с двумя валами
Тип ходовой рамы			Аутригеры+аутригеры
Дорожный просвет	мм		340
Скорость на 1-ой передаче	км/ч		4,3
Скорость на 2-ой передаче	км/ч		18
Тормозная система			Многодисковые тормоза, работающие в масляной ванне с гидравлическим приводом
Стояночный тормоз			Встроенный в трансмиссию дисковый тормоз мокрого сцепления с пружинным включением и гидравлическим выключением
Колеса			Цельнолитые спаренные колеса переднего и заднего мостов
Базовая комплектация			Защитные кожуха гидроцилиндров аутригерных опор Ящик-подножка для инструмента слева и дополнительная ступенька на гибкой подвеске справа
ШИНЫ			
Стандартная комплектация			Шина цельнолитая 12.00-20 с межколесной проставкой (сдвоенные)
ПОВОРОТНАЯ ПЛАТФОРМА			
Частота вращения поворотной платформы		об/мин	7
Радиус поворота	мм		3350
Рабочий цикл	сек		18
Гидравлика			Bosch Rexroth
Гидросхема управления			Схема LUDV фирмы Bosch Rexroth
Количество совмещений операций в цикле			Все
Максимальная производительность насосной установки	л/мин		380+20+20
Максимальное рабочее давление	бар		350
Возможность установки доп. секции гидрораспределителя			имеется
Максимальный расход - контур рабочего оборудования	л/мин		380
РАБОЧИЕ ХАРАКТЕРИСТИКИ			
Тип рукояти			стандарт
Длина рукояти	м		6,0
Стрела	м		8,4
Максимальная глубина копания	м		7,78* до 2019 г.в., 6,6 / 6,45* с 2019 г.в.
Максимальный радиус захвата на уровне стоянки	м		15,65* до 2019 г.в., 15,3 / 15,35* с 2019 г.в.
Максимальная высота выгрузки	м		11,88* до 2019 г.в., 12,48 / 13,05* с 2019 г.в.
Объем грейфера	м³		0,8 для скрапа / 2,0***
Высота подъема кабины	мм		2685
Высота подъема кабины (относительно земли)	мм		5800 / 5905* с 2019 г.в.
ГАБАРИТНЫЕ РАЗМЕРЫ			
Дорожное положение с разными рукоятями (рабочее оборудование лежит на уровне земли)		м	6,0
- длина	мм		12710
- ширина	мм		2770
- высота по кабине	мм		3520
- высота по рабочему оборудованию (рукоять не демонтируется, демонтирован только сменный вид)	мм		3020

* в зависимости от параметров грейфера
** без установки магнитного генератора
*** для материалов с плотностью до 900 кг/м.куб.



Климатическая система, которой оснащены все перегружатели UMG, комплектуется кондиционером и отопителем. Салонный фильтр обеспечивает чистоту поступающего в кабину воздуха. Система воздухопроводов, обдува стекол кабины, распределения потоков воздуха и широкий диапазон регулировок системы вентиляции и отопления позволяют обеспечить комфортные условия для оператора перегружателя, что является залогом производительной работы. С помощью системы воздухопроводов нагреваемый (охлаждаемый) воздух поступает как в направлении стекол, так и в область пола кабины. Диапазон температур окружающей среды от -40°C до +40°C.

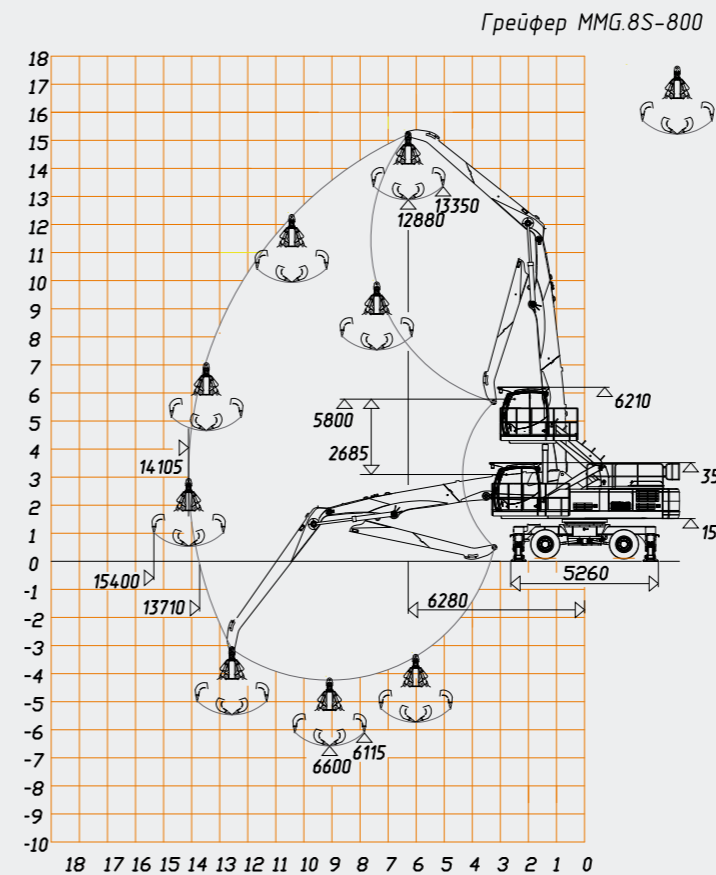
Капотная система экскаваторов-перегружателей уникальна и не имеет отечественных аналогов. Защищена патентом № 73360 для всей линейки продукции массой от 14 до 29 тонн. Конструкция капотной системы обеспечивает полный доступ ко всем узлам и агрегатам, что делает обслуживание удобным и быстрым. Капотная система моделей E280WH и E350WH по всему периметру оборудуется комплексом защитных ограждений для обеспечения максимальной безопасности при проведении технического осмотра.

ПРОИЗВОДИТЕЛЬНОСТЬ

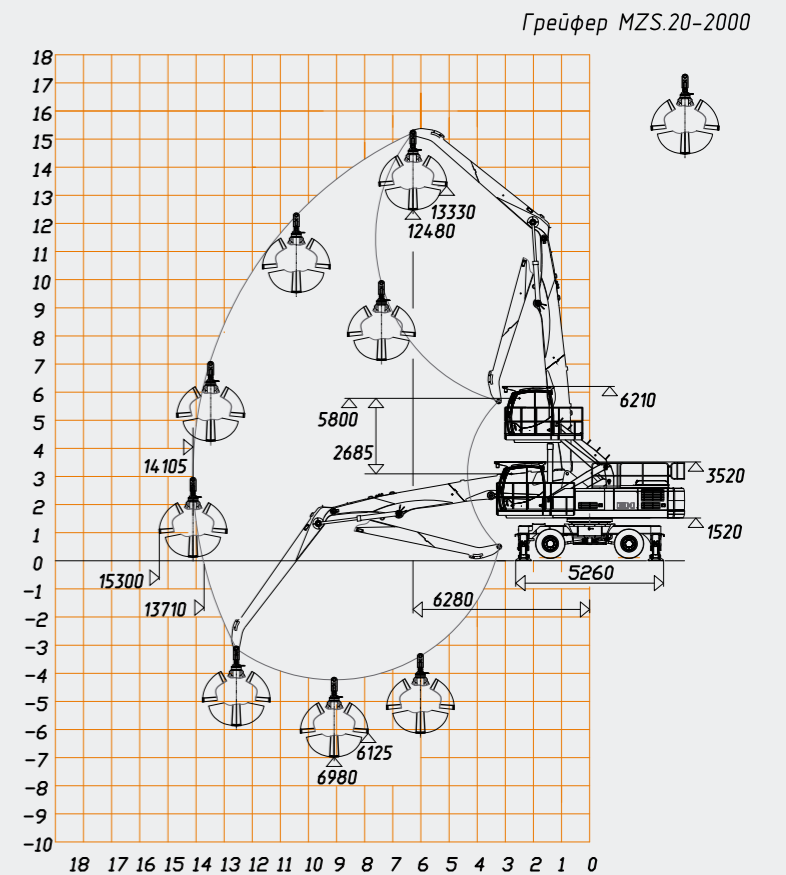
Оптимизация параметрической схемы и оригинальная, не применявшаяся ранее компоновка рабочего оборудования, позволили получить улучшенные параметры по глу-



Параметрическая схема E280WH
Стрела 8400 мм
Рукоять основная 6000 мм



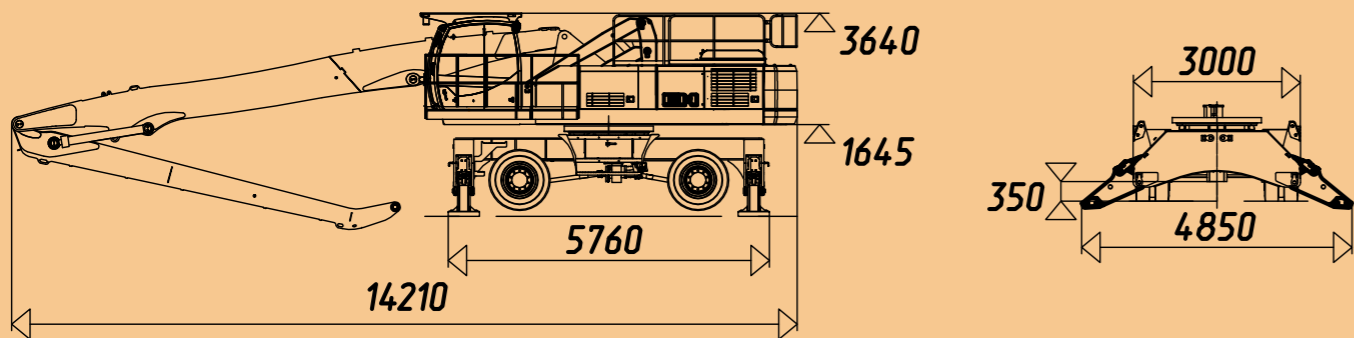
Параметрическая схема E280WH
Стрела 8400 мм
Рукоять основная 6000 мм



ЭКСКАВАТОР-ПЕРЕГРУЖАТЕЛЬ НА КОЛЕСНОМ ХОДУ E350WH

Рабочие характеристики: зимнее исполнение		Ед. измерения	E350WH
Эксплуатационная масса		т	35,0** / 35,5
ДВИГАТЕЛЬ			
Модель			Deutz BF 6M 1013 FC
Мощность	кВт (л.с.)		183 (245)
Номинальная частота вращения	об/мин		2000
ХОДОВАЯ ТЕЛЕЖКА			
Мосты, КПП			NAF (Германия)
Коробка передач			Двухскоростная коробка передач с ручным переключением под нагрузкой. Карданная передача с двумя валами
Тип ходовой рамы			Аутригеры+аутригеры
Дорожный просвет	мм		350
Скорость на 1-ой передаче	км/ч		4,2
Скорость на 2-ой передаче	км/ч		15
Тормозная система			Многодисковые тормоза, работающие в масляной ванне с гидравлическим приводом
Стояночный тормоз			Встроенный в трансмиссию дисковый тормоз мокрого сцепления с пружинным включением и гидравлическим выключением
Колеса			Цельнолитые спаренные колеса переднего и заднего мостов
Базовая комплектация			Защитные кожуха гидроцилиндров аутригерных опор Ящик-подножка для инструмента слева и дополнительная ступенька на гибкой подвеске справа
ШИНЫ			
Стандартная комплектация			Шина цельнолитая 12.00-20 с межколесной проставкой (сдвоенные)
ПОВОРОТНАЯ ПЛАТФОРМА			
Частота вращения поворотной платформы	об/мин		7
Радиус поворота	мм		3350
Рабочий цикл	сек		18
Гидравлика			Bosch Rexroth
Гидросхема управления			Схема LUDV фирмы Bosch Rexroth
Количество совмещений операций в цикле			Все
Максимальная производительность насосной установки	л/мин		380*20*20
Максимальное рабочее давление	бар		350
Возможность установки дополнительной секции гидрораспределителя			имеется
Максимальный расход - контур рабочего оборудования	л/мин		380
РАБОЧИЕ ХАРАКТЕРИСТИКИ			
Тип рукояти			стандарт опция
Длина рукояти	м	6,9	6
Стрела	м	9,9	8,4
Максимальная глубина копания	м	7,59 / 7,71*	6,58 / 6,45 / 6,85*
Максимальный радиус захвата на уровне стоянки	м	17,59 / 17,42*	15,18 / 15,35 / 15,31*
Максимальная высота выгрузки	м	15,09 / 14,97*	12,89 / 13,01 / 12,61*
Объем грейфера	м³	0,8 для скрапа / 1,5***	1,0 для скрапа / 2,0***
Высота подъема кабины	мм	2685	2685
Высота подъема кабины (относительно земли)	мм	5905	5905
ГАБАРИТНЫЕ РАЗМЕРЫ			
Дорожное положение с разными рукоятями (рабочее оборудование лежит на уровне земли)		м	6,9 6
- длина	мм	14210	12710
- ширина	мм	3000	3000
- высота по кабине	мм	3575	3575
- высота по рабочему оборудованию (рукоять не демонтируется, демонтирован только сменный вид)	мм	3420	3420

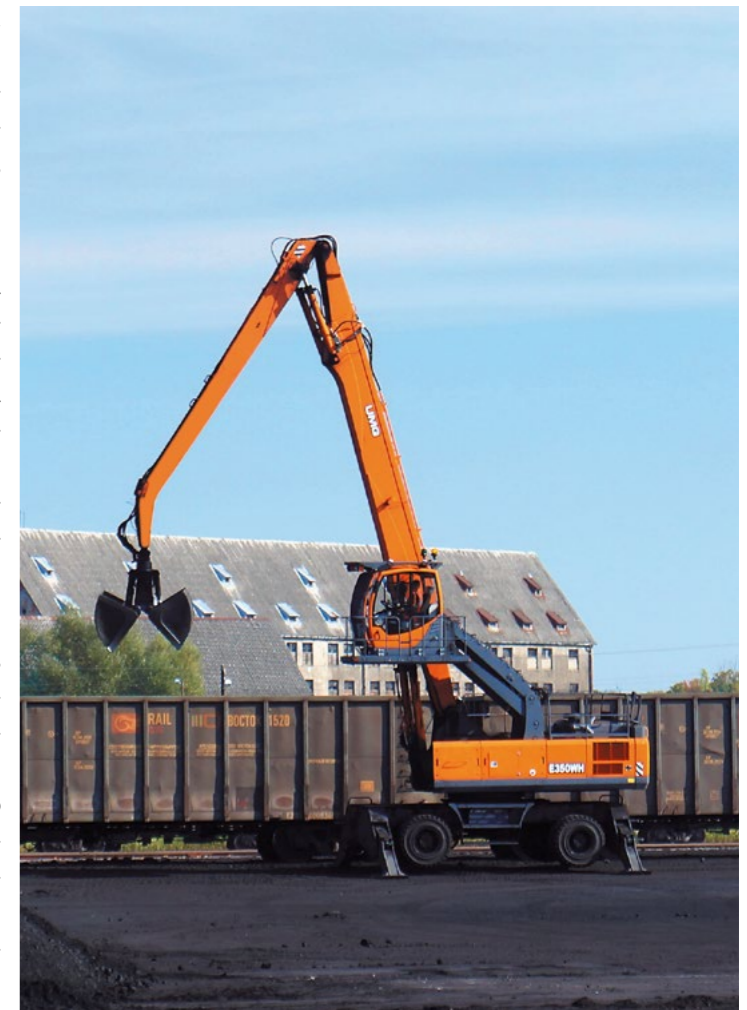
* в зависимости от параметров грейфера
** без установки магнитного генератора
*** для материалов с плотностью до 900 кг/м.куб.



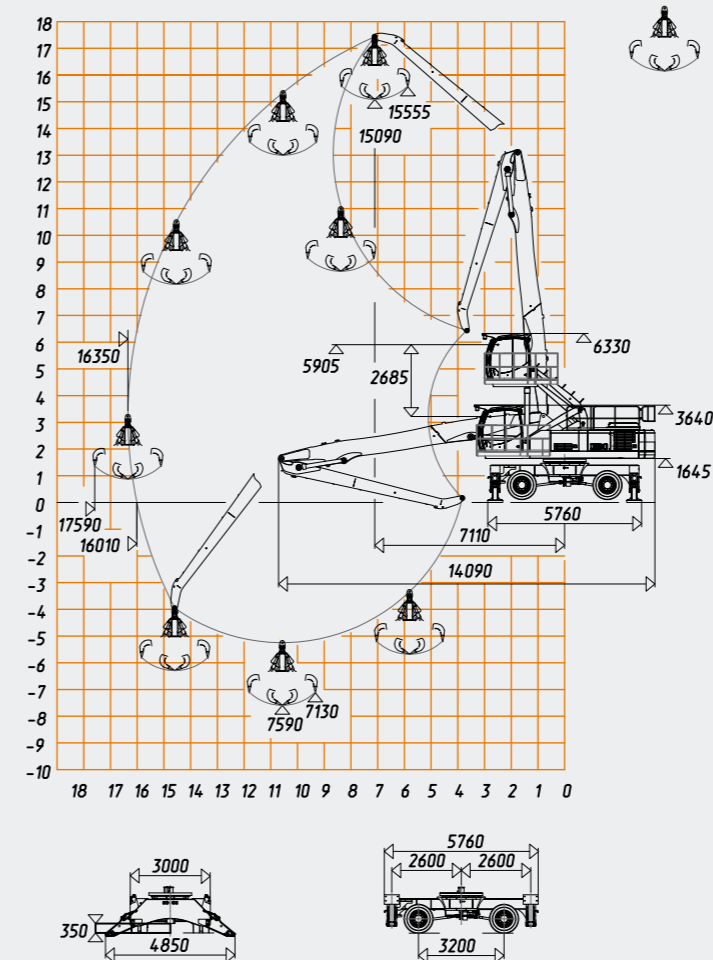
бине копания и удобству при техническом обслуживании. По набору технологических функций, параметрическим и гидравлическим схемам экскаваторы-перегрузатели соответствуют уровню известных производителей. Все машины комплектуются экономичными двигателями Deutz, соответствующими международным экологическим нормам.

Применяемая гидравлическая схема LUDV реализована с использованием основных узлов гидравлической системы производства Bosch-Rexroth. В процессе эксплуатации она демонстрирует неоспоримые преимущества по сравнению с дроссельной схемой за счет обеспечения неограниченного количества совмещений операций в цикле, высокой точности выполнения операций, минимальных потерь мощности и высокой топливной экономичности.

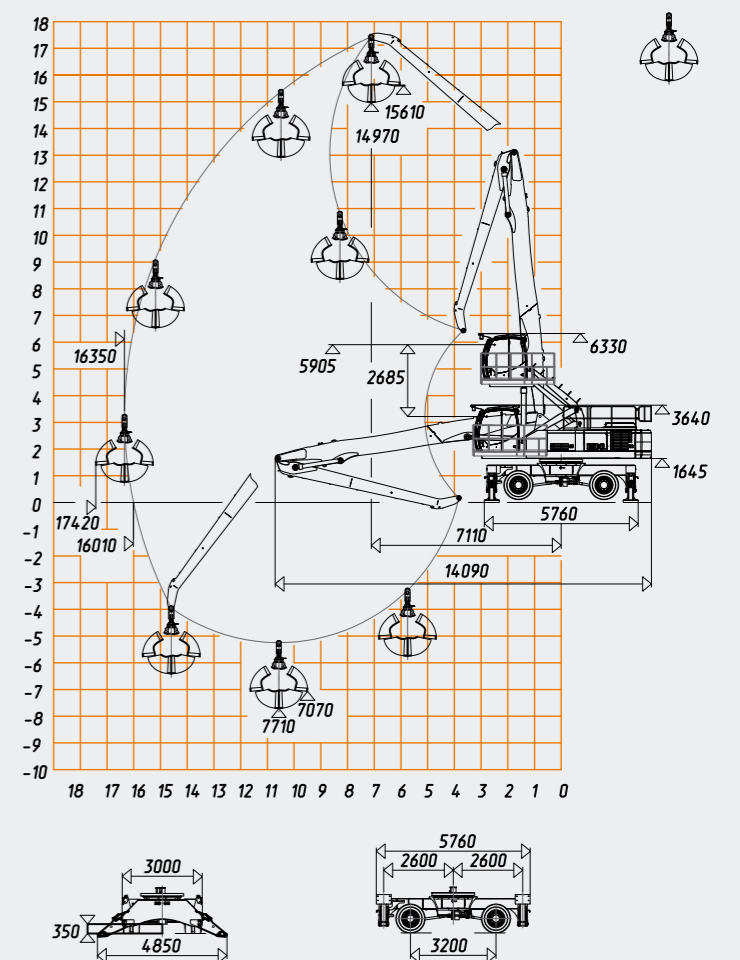
Автоматическая централизованная система смазки (АЦСС) применяется для осуществления смазки шарниров рабочего оборудования по заданному алгоритму. В условиях трудного доступа к шарнирам эта функция является необходимой для обеспечения работоспособности оборудования и повышения долговечности работы всего механизма в целом. Система смазки подается дозированно, что позволяет экономить количество смазочного материала и увеличивать срок службы агрегатов. При этом сокращается время на проведение ежедневного технического обслуживания.



Параметрическая схема E350WH
Стрела 9900 мм
Рукоять основная 6900 мм Грейфер MMG.8S-800



Параметрическая схема E350WH
Стрела 9900 мм
Рукоять основная 6900 мм Грейфер MZS.02-1500



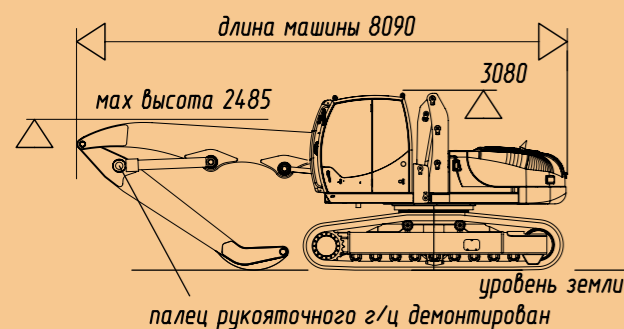
ЭКСКАВАТОР-ПЕРЕГРУЖАТЕЛЬ НА ГУСЕНИЧНОМ ХОДУ E200CH

Рабочие характеристики: зимнее исполнение		Ед. измерения		E200CH			
Эксплуатационная масса		т		20,7/20,8	20,4/20,5**	20,7/20,8**	20,9/21**
ДВИГАТЕЛЬ							
Модель		Deutz BF 4M 2012 C					
Мощность		кВт (л.с.)		87 (117) при 2100 об/мин 90 (122) при 2200 об/мин			
Номинальная частота вращения		об/мин		2100			
ХОДОВАЯ ТЕЛЕЖКА							
Дорожный просвет		мм		446			
Скорость на 1-ой передаче		км/ч		1,7			
Скорость на 2-ой передаче		км/ч		3,4			
Возможность установки нижнего защитного кожуха		Имеется					
Привод хода		Bosch Rexroth					
Звёздочка, механизм натяжения, опорные и поддерживающие катки		ITR, ITM (Италия)					
Ширина гусеничного полотна		мм		1000 (базовая комплектация)	800	900	1000
Удельное давление на грунт		кг/см.кв.		0,29	0,36	0,32	0,29
Базовая комплектация		Ограничители гусеничного полотна Удлинитель ступеней					
ПОВОРОТНАЯ ПЛАТФОРМА							
Частота вращения поворотной платформы		об/мин		5			
Радиус поворота		мм		2190			
Рабочий цикл		сек		16			
Гидравлика		Bosch Rexroth					
Гидросхема управления		Схема LUDV фирмы Bosch Rexroth					
Количество совмещений операций в цикле		Все					
Максимальная производительность насосной установки		л/мин		250+22+22			
Максимальное рабочее давление		бар		320			
Возможность установки доп. секции гидрораспределителя		имеется					
Максимальный расход - контур рабочего оборудования		л/мин		230			
РАБОЧИЕ ХАРАКТЕРИСТИКИ							
Тип рукояти		стандарт		опция			
Длина рукояти		м		3,7 4,7			
Максимальная глубина копания		м		5,59* 6,92*			
Максимальный радиус захвата на уровне стоянки		м		9,77* 10,715*			
Максимальная высота выгрузки		м		7,8* 8,06*			
Объем грейфера		м³		0,6 0,4			
Высота подъема кабины		мм		2000			
Высота подъема кабины (относительно земли)		мм		4570			
ГАБАРИТНЫЕ РАЗМЕРЫ							
Дорожное положение с разными рукоятями (рабочее оборудование лежит на уровне земли)		м		3,7 4,7			
- длина		мм		8090 7840			
- ширина гусеничного полотна		мм		1000 800 900 1000			
- ширина		мм		3200 3200** 3300** 3400**			
- высота по кабине		мм		3080			
- высота по рабочему оборудованию (демонтируется только рукоять 4,7м., обязательно демонтирован сменный вид)		мм		2485 (палец рукоятчного г/ц демонтирован) 2000 (рукоять демонтирована)			

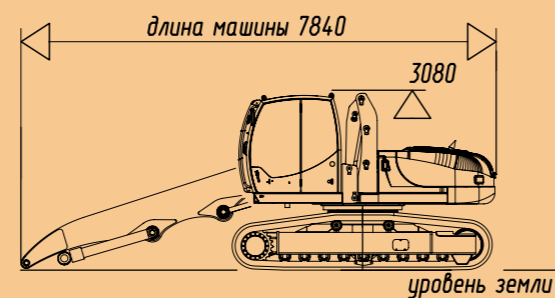
* в зависимости от параметров грейфера

** для тележки гусеничной с увеличенной опорной поверхностью

Транспортное положение (рукоять длиной 3700 мм не демонтирована)



Транспортное положение (рукоять длиной 4700 мм демонтирована)



Топливная экономичность

Экономичный дизельный двигатель, современная гидравлическая схема и идеально совместимые компоненты повышают топливную экономичность на 8-12%, то есть вы можете перемещать больше материала на один литр топлива, снижая эксплуатационные расходы.

УНИВЕРСАЛЬНОСТЬ ПРИМЕНЕНИЯ

Колесный ход

Все колесные перегружатели имеют технологичные рамы повышенной жесткости с аутригерами, обеспечивающими большую опорную поверхность. Полноприводная трансмиссия с передним управляемым мостом с балансирным креплением и задним мостом с жестким креплением надежна и проверена временем. Мосты оборудованы эффективными дисковыми тормозами. Цельнолитые колеса отвечают требованиям самых тяжелых условий эксплуатации. Межколёсная проставка позволяет избежать застревания грунта и камней при передвижении по грунтовым и отсыпным рабочим площадкам.

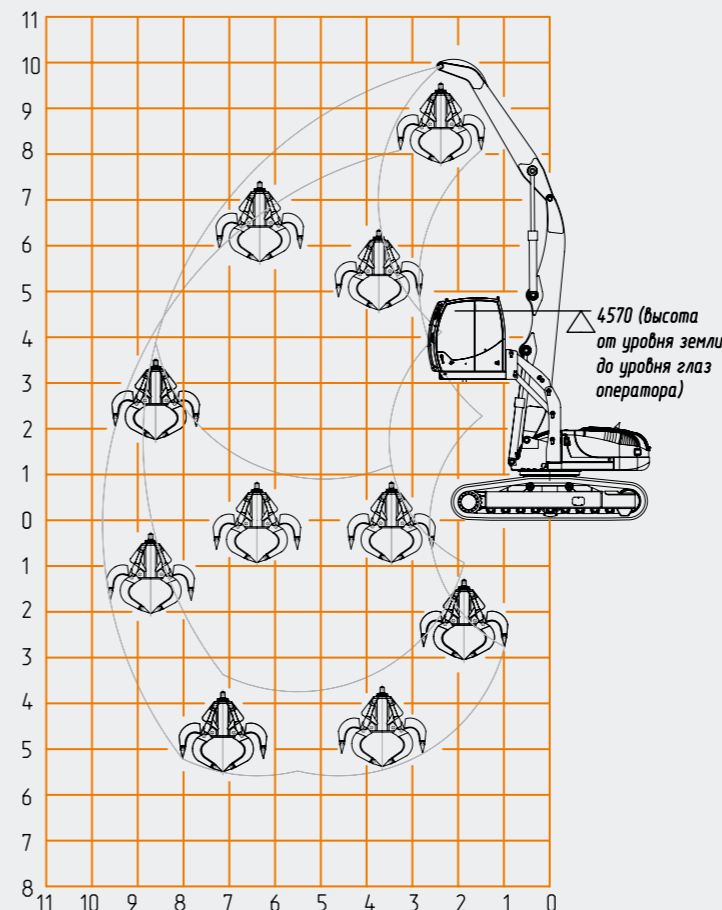
Гусеничный ход

Гусеничные перегружатели, собранные на X-образной ходовой раме с увеличенной шириной опорной поверхности (ширина башмака гусеницы 1000 мм), имеют отличную устойчивость. Высокая жесткость и прочность конструкции рамы обеспечивают хорошую производительность и безопасность погрузочно-разгрузочных работ на грунтовых и отсыпных площадках.



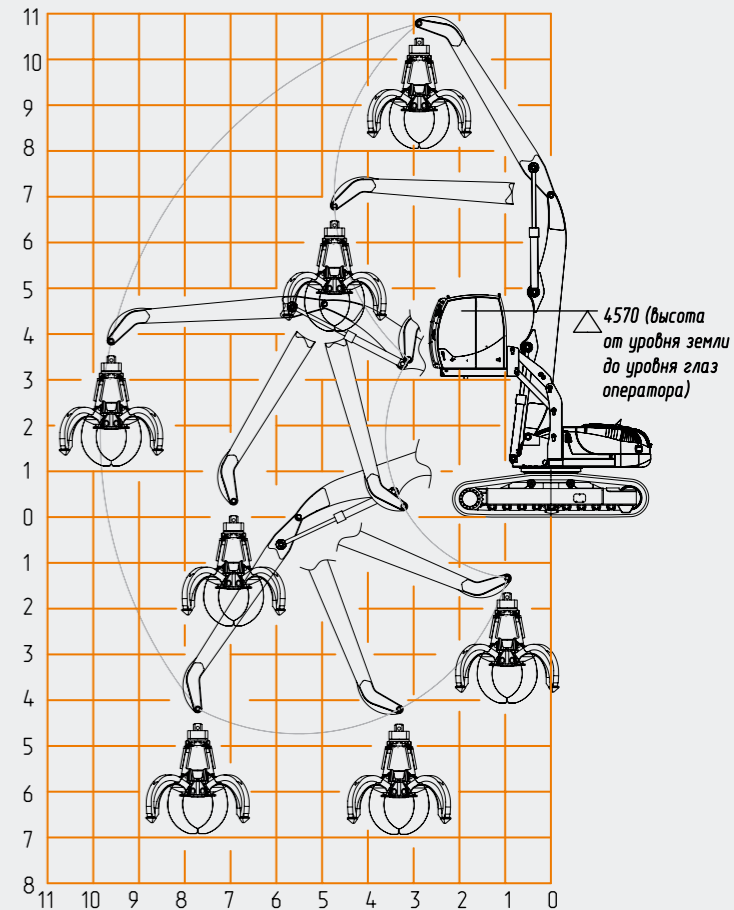
Параметрическая схема E200CH-01

Рукоять 3700 мм, башмак 1000 мм со скраповым рабочим оборудованием



Параметрическая схема E200CH-02

Рукоять 4700 мм, башмак 1000 мм со скраповым рабочим оборудованием увеличенного радиуса



ЭКСКАВАТОР-ПЕРЕГРУЖАТЕЛЬ НА ГУСЕНИЧНОМ ХОДУ E245CH

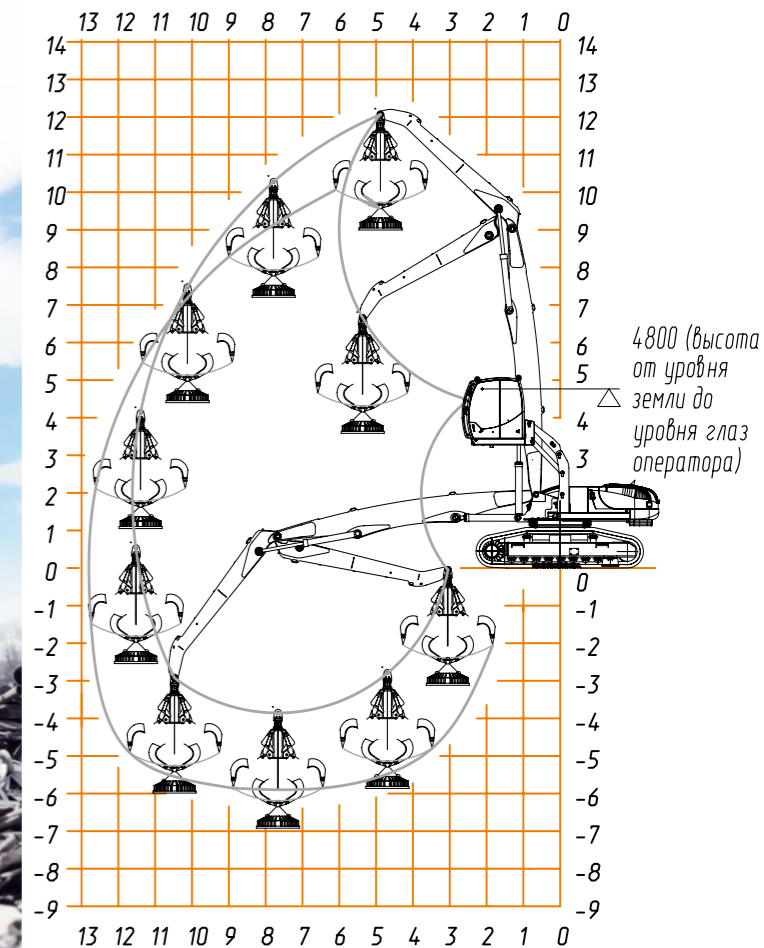
Рабочие характеристики: зимнее исполнение		Ед. измерения	E245CH
Эксплуатационная масса		т	26,2
ДВИГАТЕЛЬ			
Модель			Deutz BF 6M 2012 C
Мощность	кВт (л.с.)		131 (176) при 2100 об/мин
Номинальная частота вращения	об/мин		2100
ХОДОВАЯ ТЕЛЕЖКА			
Дорожный просвет	мм		520
Скорость на 1-ой передаче	км/ч		1,9
Скорость на 2-ой передаче	км/ч		3,8
Возможность установки нижнего защитного кожуха			Имеется
Привод хода			Bosch Rexroth
Звездочка, механизм натяжения, опорные и поддерживающие катки			ITR, ITM (Италия)
Ширина гусеничного полотна	мм		1000**
Удельное давление на грунт	кг/см.кв.		0,37
Базовая комплектация			Ограничители гусеничного полотна Удлинитель ступеней
ПОВОРОТНАЯ ПЛАТФОРМА			
Частота вращения поворотной платформы		об/мин	5
Радиус поворота		мм	2680
Рабочий цикл		сек	18
Гидравлика			Bosch Rexroth
Гидросхема управления			Схема LUDV фирмы Bosch Rexroth
Количество совмещений операций в цикле			Все
Максимальная производительность насосной установки	л/мин		300+22+22
Максимальное рабочее давление	бар		320
Возможность установки доп. секции гидрораспределителя			имеется
Максимальный расход - контур рабочего оборудования	л/мин		230
РАБОЧИЕ ХАРАКТЕРИСТИКИ			
Тип рукояти			стандарт
Длина рукояти	м		4,7
Максимальная глубина копания	м		6,36*
Максимальный радиус захвата на уровне стоянки	м		12,79*
Максимальная высота выгрузки	м		9,56*
Объем грейфера	м³		0,4...0,6
Высота подъема кабины	мм		2000
Высота подъема кабины (относительно земли)	мм		4800
ГАБАРИТНЫЕ РАЗМЕРЫ			
Дорожное положение с разными рукоятями (рабочее оборудование лежит на уровне земли)		м	4,7
- длина	мм		10565
- ширина (по гусеницам / по гусеничной раме)	мм		3600/3200
- высота по кабине	мм		3170

* в зависимости от параметров грейфера

** для тележки гусеничной с увеличенной опорной поверхностью



Параметрическая схема E245CH
Стрела 7100 мм
Рукоять основная 4700 мм



Ограничители схода гусеничного полотна и встроенные дисковые стояночные тормоза позволяют безопасно передвигаться и работать на неровных площадках со слабые-сущими грунтами, а также надежно удерживают машину на уклоне.

Рабочее оборудование позволяет перемещать большой объем материала с максимально возможной рабочей зоной, в том числе благодаря уникальному компоновочному решению. Возможность применять различные виды сменных рабочих органов значительно расширяет область применения и увеличивает производительность машин. Конструкция рабочего оборудования позволяет особенно эффективно применять машины с использованием грейфера, а при жестко подвешенном грейфере возможны разработки плотных грунтов. Рабочие органы могут быть оснащены ротатором, что позволяет поворачивать их на 360°. Это в значительной степени увеличивает производительность оборудования.

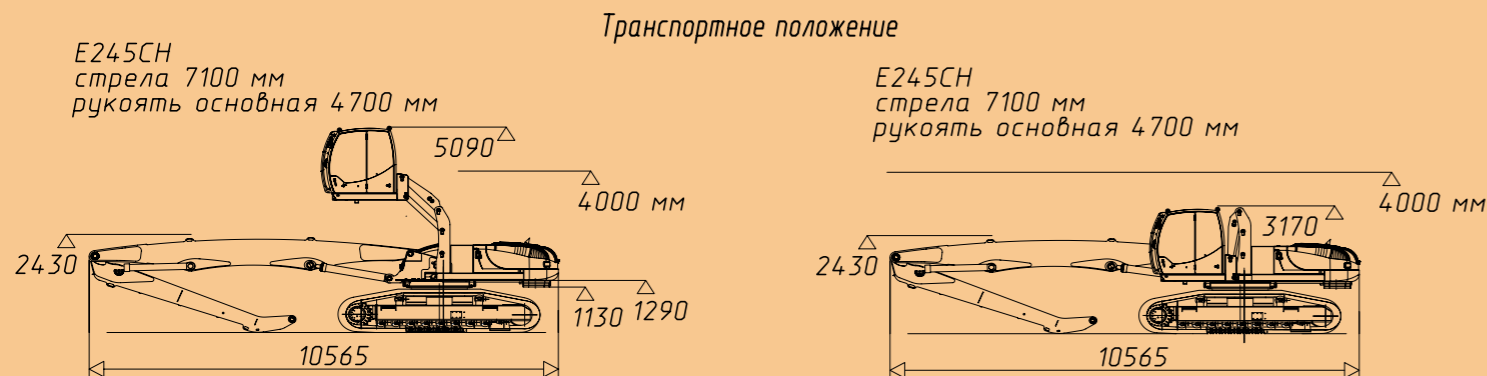
Виды применяемого рабочего оборудования:

- Грейфер пятичелюстной для металлолома
- Магнит для металлолома
- Бревнозахват/Грейфер для леса
- Грейфер для сыпучих материалов
- Грейфер универсальный сортировочный
- Ротатор для рабочего оборудования

ИНДИВИДУАЛЬНЫЙ ПОДХОД

Мы готовы к индивидуальной работе с потребителем для удовлетворения всех требований к закупаемой технике:

- Индивидуальное исполнение машин с внесением изменений в металлоконструкции
- Комплектация различными видами навесного рабочего оборудования
- Различные варианты двигателей экологических классов (Tier2, Tier3): как с механическим, так и с электронным управлением
- Комплектация системами помощи запуска в холодном климате (жидкостный предпусковой подогреватель, предпусковой подогреватель 220В, нагревательный элемент гидравлического масла, нагревательный элемент топлива)
- Комплектация системой централизованной смазки
- Дополнительное освещение
- Дополнительные зеркала для обзора рабочей зоны
- Камера заднего вида



НАВЕСНОЕ СМЕННОЕ РАБОЧЕЕ ОБОРУДОВАНИЕ

Универсальные промышленные перегружатели на базе колёсных и гусеничных экскаваторов используются не только в металлообрабатывающей промышленности. Огромный выбор различного навесного оборудования позволяет использовать перегружатели для погрузки и перегрузки металлолома, бревен, стволов деревьев, различных сыпучих грузов (песок, уголь, удобрения и прочее), а также строительного и любого другого мусора. На данных типах машин устанавливают различные виды навесного оборудования:

МНОГОЧЕЛЮСТНЫЙ ГРЕЙФЕР



БРЕВНОЗАХВАТ



СИСТЕМА НАМАГНИЧИВАНИЯ



МНОГОЧЕЛЮСТНЫЕ ЗАХВАТЫ ДЛЯ ЛЕСА



СТАНДАРТНОЕ ОБОРУДОВАНИЕ

- Надежный и экономичный двигатель марки DEUTZ (Германия)/КАМА Cummins (Россия) в стандартах Tier 2, Tier 3
- Система гидропривода выполнена по схеме LUDV
- Дисковые тормоза с гидроуправлением усовершенствованной конструкции
- Гидравлика производства Bosch Rexroth
- Мосты и КПП производства фирм Carraro, NAF, ZF
- Блок радиаторов Orlandi Radiatori
- Гидроцилиндры ведущих мировых компаний
- Штатная гидроразводка под навесное оборудование
- Сдвоенные передние и задние колеса
- Защита гидроцилиндров отвала и откидных опор
- Климатическая установка отопитель-кондиционер
- Капотная система экскаваторов, которая уникальна и не имеет аналогов. Защищена патентом 73360 «Капотная система экскаватора» (для всей линейки продукции массой от 14 до 29 тонн)
- Независимый предпусковой подогреватель двигателя и кабины
- Цветной антибликовый ЖК-монитор с графическим интерфейсом и многоязыковой поддержкой

ДОПОЛНИТЕЛЬНОЕ ОБОРУДОВАНИЕ

- Система удаленной диагностики состояния экскаватора
- Система удаленного мониторинга рабочих параметров (GPS, ГЛОНАСС)
- Защита кабины при опрокидывании (ROPS)
- Защита от падающих предметов (FOPS)
- Автоматическая централизованная система смазки (АЦСС)
- Дополнительное освещение на кабине/лампы освещения заднего вида/зеркала заднего вида
- Система нивелирования PME 2D
- Ограничитель высоты и 2D контроль рабочей зоны (без учета поворота) PME100



СДЕЛАНО В РОССИИ

г. Москва, ул. Рочдельская, д. 15, стр. 1
8 (800) 250-49-55 (звонок по России бесплатный)
www.umg-sdm.com



Материалы, технические характеристики могут меняться без предварительного уведомления.
Состав стандартного оснащения и оборудования, устанавливаемого по заказу, может быть изменен.
Оборудование, приведенное на фотографиях и иллюстрациях, может отличаться от доступного при заказе.